
PLA-2860

100/60W Line-Array-Column-Loudspeaker



Die PLA-2860 ist ein kompaktes, passives Lautsprecher-Array mit einer Länge von 50 cm. Sie ist mit 8x 2" Chassis bestückt und ermöglicht eine kontrollierte Abstrahlung von 150 bis 20.000 Hz. Die integrierte passive Schaltung steuert dabei die Chassis mit unterschiedlichen Laufzeiten an. Dadurch wird eine kontrollierte Abstrahlung von vertikal 20° und horizontal 150° erreicht. Die Klangcharakteristik der PLA-2860 lässt sich je nach Anwendung von Sprache auf Musik umschalten. Der

integrierte Übertrager ermöglicht sowohl den 70/100 Volt als auch einen niederohmigen Betrieb mit 8 Ohm.

Typische Applikationen sind stark reflektierende oder akustisch problematische Zuhörerbereiche wie beispielsweise Kirchen, Bahnhöfe, Flughäfen, Schulen, Einkaufszentren oder Ausstellungsflächen sowie für Freifeld-Beschallung. Durch das exakte Abstrahlverhalten der PLA-2860 Schallzeilen können die Systeme sehr genau ausgerichtet werden. Somit wird die Schallenergie auf den reinen Zuhörerbereich konzentriert und destruktive Reflexionen minimiert. Das Resultat ist eine klare und präzise Wiedergabe mit sehr hoher Sprachverständlichkeit auf große Schallstrecken.

Das PLA-2860 Lautsprecher-Array ist sowohl für die Montage im Innenbereich wie auch für die Montage im Außenbereich geeignet. Die Treiber sind wettergeschützt. Das Fiberglas-verstärkte ABS-Gehäuse mit UV-stabiler Lackierung eignet sich hervorragend für die Außenmontage. Alle externen Schrauben sind aus rostfreiem Edelstahl und das lackierte Aluminium-Gitter ist trotz widriger Umweltbedingungen rostfrei.

Das PLA-2860 Lautsprecher-Array ist in schwarz (PLA-2860 S) und in weiß (PLA-2860 W) lieferbar.

Befestigungsmöglichkeiten:

Die 10 x M6 Montagepunkte auf der Rückseite ermöglichen vielfältige Installationsvarianten

Wandhalterung

Die optionale Wandhalterung PWH-080W erlaubt eine Wandbefestigung mit gleichzeitiger Schwenk- und Neigefunktion.

Flache Wandhalterung

Für eine bündige Wandmontage der PLA-2860 ist eine spezielle Wandhalterung PWH-080F lieferbar.

Masthalterung

Die optionale Masthalterung PWH-080M erlaubt eine Befestigung an Standard-Masten mit gleichzeitiger Neigefunktion.

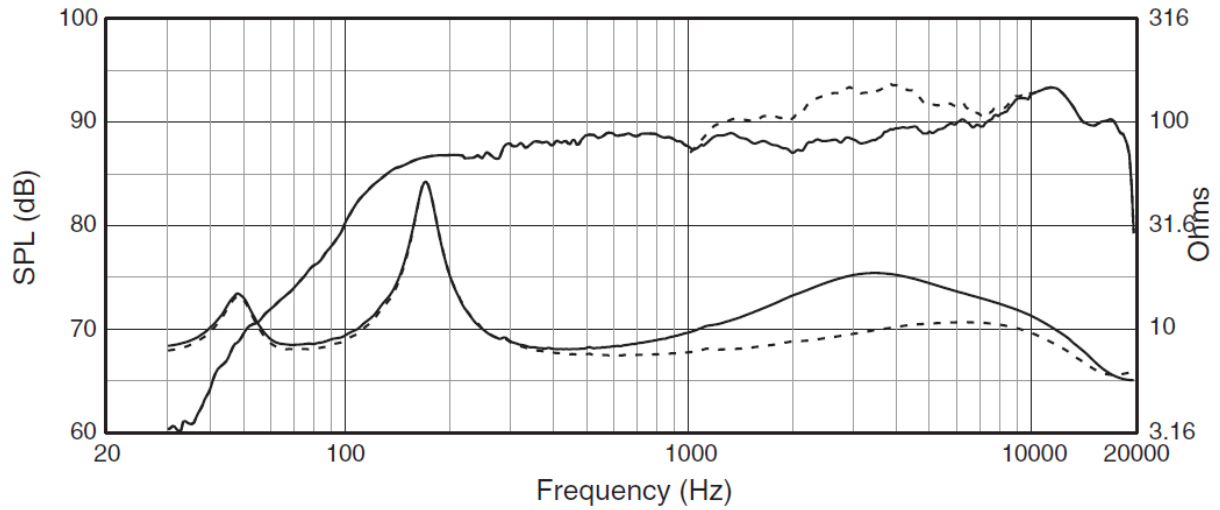
Stativhalterung

Die optionale Stativhalterung PWH-080S erlaubt eine Befestigung auf einem Standard-Stativ mit 3/8" Gewinde mit gleichzeitiger Neigefunktion.

Frequenzgang (1W/1m) und Impedanz:

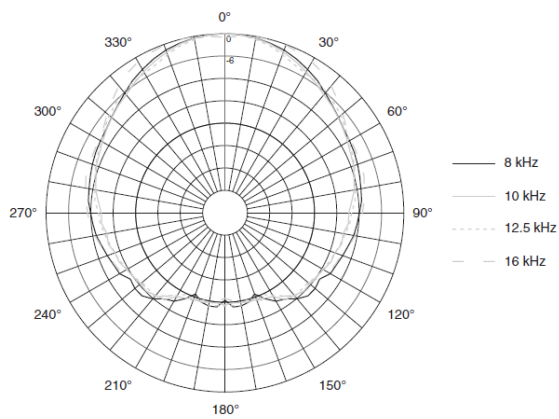
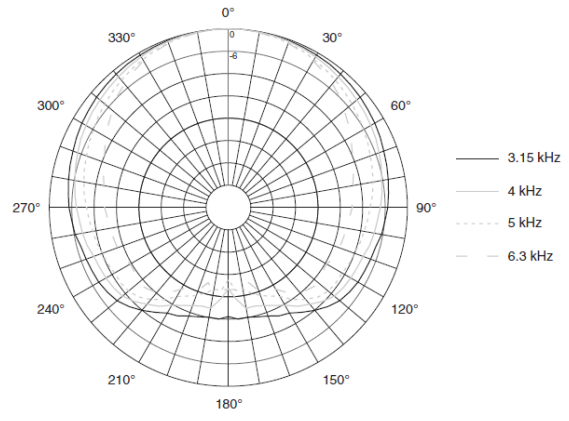
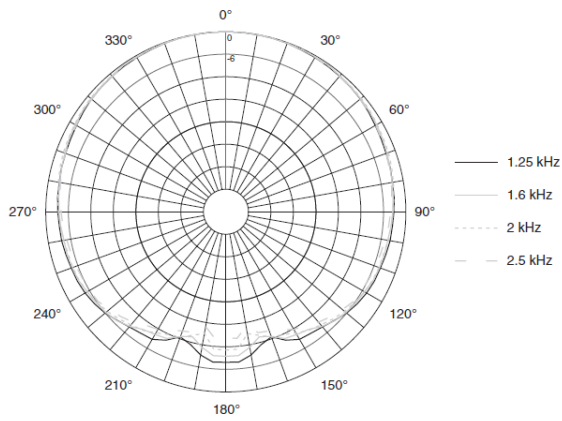
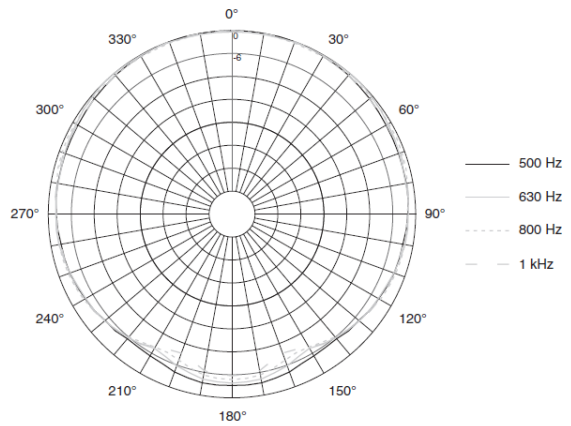
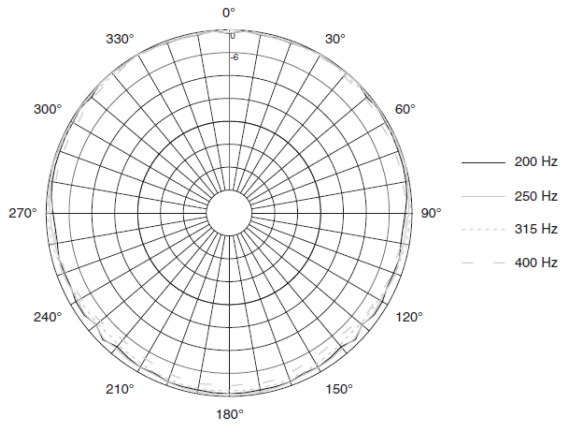
Musik-Betriebsart (durchgezogene Linie)

Sprach-Betriebsart (gepunktete Linie)

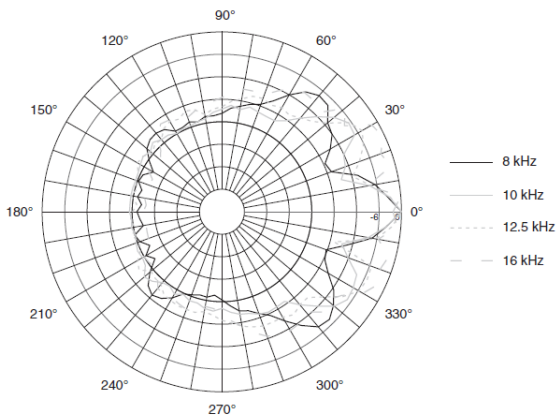
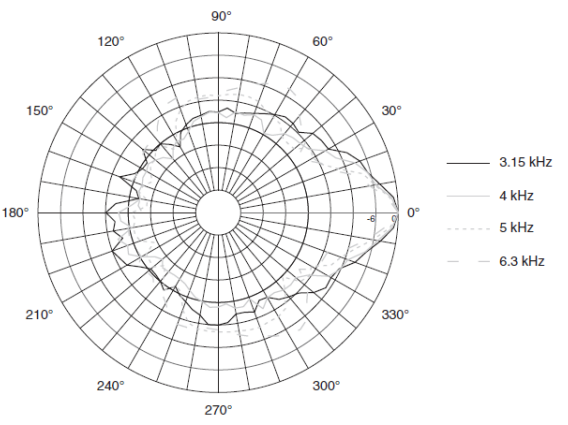
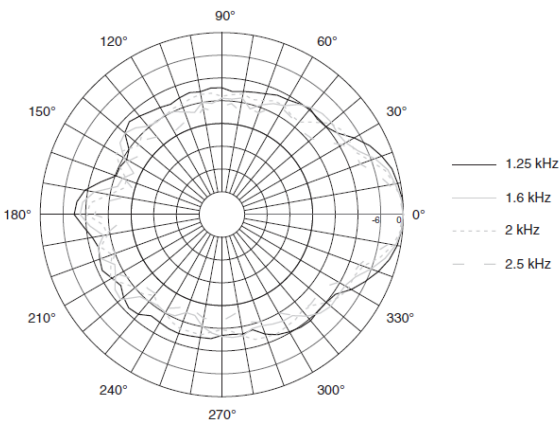
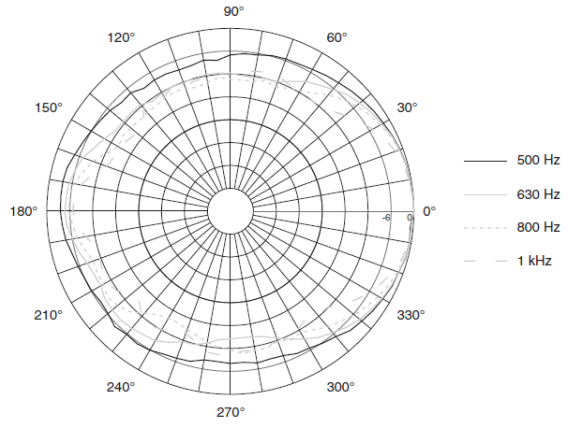
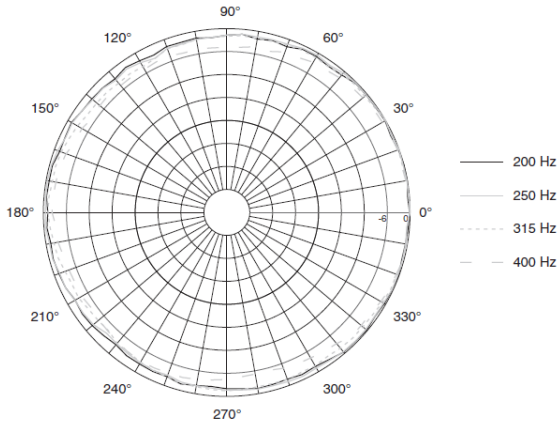


Polardiagramme:

Horizontal:



Vertikal:





Datenblatt

Technische Daten:

Bezeichnung	PLA-2860
Nennbelastbarkeit bei 100V	60W / 30W / 15W
Nennbelastbarkeit bei 8Ohm	150W max. 2 Stunden; 100W max. 100 Stunden
Frequenzgang	80Hz – 20kHz (-10dB)
Schalldruckpegel, 1W/1m	Betriebsart Sprache: 93 dB, Betriebsart Musik: 89 dB
Schalldruckpegel, SPLmax/4m	Betriebsart Sprache: 115 dB, Betriebsart Musik: 111 dB
Öffnungswinkel horizontal, -6dB, 1kHz - 4kHz	150° +/- 20°
Öffnungswinkel vertikal, -6dB, 1,5kHz - 16kHz	20° +/- 10°
Betriebsarten	Sprache oder Musik
Maße (H x B x T)	528x99x153mm
Gewicht	4,1kg
Material	Fiberglas-verstärktes ABS-Gehäuse, lackiertes Aluminium Gitter
Schutzklasse	IP54
Befestigung (optional)	Wandhalter schwenk-neigbar PWH-080W Wandhalter bündige Montage PWH-080F Masthalter PWH-080M Stativhalter PWH-080S
Anschluss	3-polige Klemme
Farbe	schwarz (S) oder weiß (W)
Zertifiziert nach.	EN 54-24 Typ B
Wandhalterung	PWH-080W Neigung +/- 15° mit 5° Rastung

Technische Zeichnung:

Maße in mm [in]

