
PLA-2861

200/120W Line-Array-Column-Loudspeaker



Die PLA-2861 ist ein kompaktes, passives Lautsprecher-Array mit einer Länge von 100 cm. Sie ist mit 16x 2" Chassis bestückt und ermöglicht eine kontrollierte Abstrahlung von 150 bis 20.000 Hz. Die integrierte passive Schaltung steuert dabei die Chassis mit unterschiedlichen Laufzeiten an. Dadurch wird eine kontrollierte Abstrahlung von vertikal 20° und horizontal 150° erreicht. Die Klangcharakteristik der PLA-2861 lässt sich je nach Anwendung von Sprache auf Musik umschalten. Zusätzlich kann die Abstrahlcharakteristik auf „breit“ oder „schmal“ eingestellt

werden. Der integrierte Übertrager ermöglicht sowohl den 70/100 Volt als auch einen niederohmigen Betrieb mit 8 Ohm.

Typische Applikationen sind stark reflektierende oder akustisch problematische Zuhörerbereiche wie beispielsweise Kirchen, Bahnhöfe, Flughäfen, Schulen, Einkaufszentren oder Ausstellungsflächen sowie für Freifeld-Beschallung. Durch das exakte Abstrahlverhalten der PLA-2861 Schallzeilen können die Systeme sehr genau ausgerichtet werden. Somit wird die Schallenergie auf den reinen Zuhörerbereich konzentriert und destruktive Reflexionen minimiert. Das Resultat ist eine klare und präzise Wiedergabe mit sehr hoher Sprachverständlichkeit auf große Schallstrecken.

Das PLA-2861 Lautsprecher-Array ist sowohl für die Montage im Innenbereich wie auch für die Montage im Außenbereich geeignet. Die Treiber sind wettergeschützt. Das Fiberglas-verstärkte ABS-Gehäuse mit UV-stabiler Lackierung eignet sich hervorragend für die Außenmontage. Alle externen Schrauben sind aus rostfreiem Edelstahl und das lackierte Aluminium-Gitter ist trotz widriger Umweltbedingungen rostfrei.

Das PLA-2861 Lautsprecher-Array ist in schwarz (PLA-2861 S) und in weiß (PLA-2861 W) lieferbar.

Befestigungsmöglichkeiten:

Die 10 x M6 Montagepunkte auf der Rückseite ermöglichen vielfältige Installationsvarianten

Wandhalterung

Die optionale Wandhalterung PWH-080W erlaubt eine Wandbefestigung mit gleichzeitiger Schwenk- und Neigefunktion.

Flache Wandhalterung

Für eine bündige Wandmontage der PLA-2861 ist eine spezielle Wandhalterung PWH-080F lieferbar.

Masthalterung

Die optionale Masthalterung PWH-080M erlaubt eine Befestigung an Standard-Masten mit gleichzeitiger Neigefunktion.

Stativhalterung

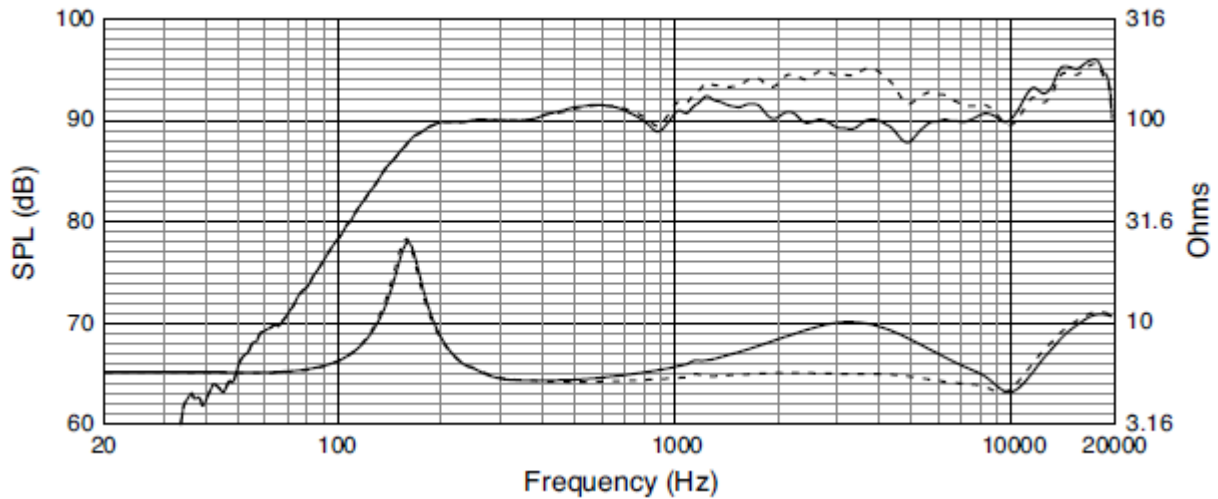
Die optionale Stativhalterung PWH-080S erlaubt eine Befestigung auf einem Standard-Stativ mit 3/8" Gewinde mit gleichzeitiger Neigefunktion.

Frequenzgang (1W/1m) und Impedanz:

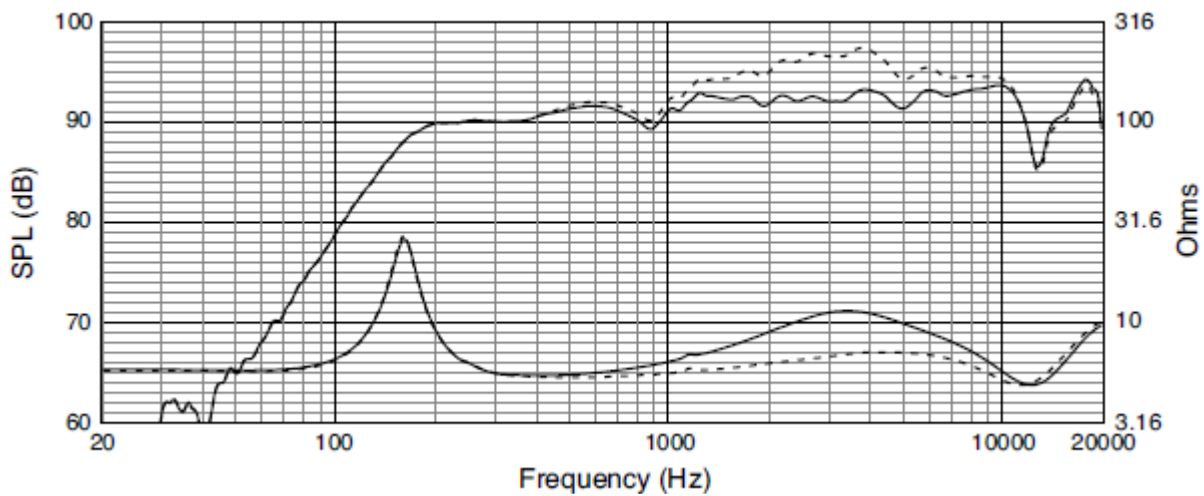
Musik-Betriebsart (durchgezogene Linie)

Sprach-Betriebsart (gepunktete Linie)

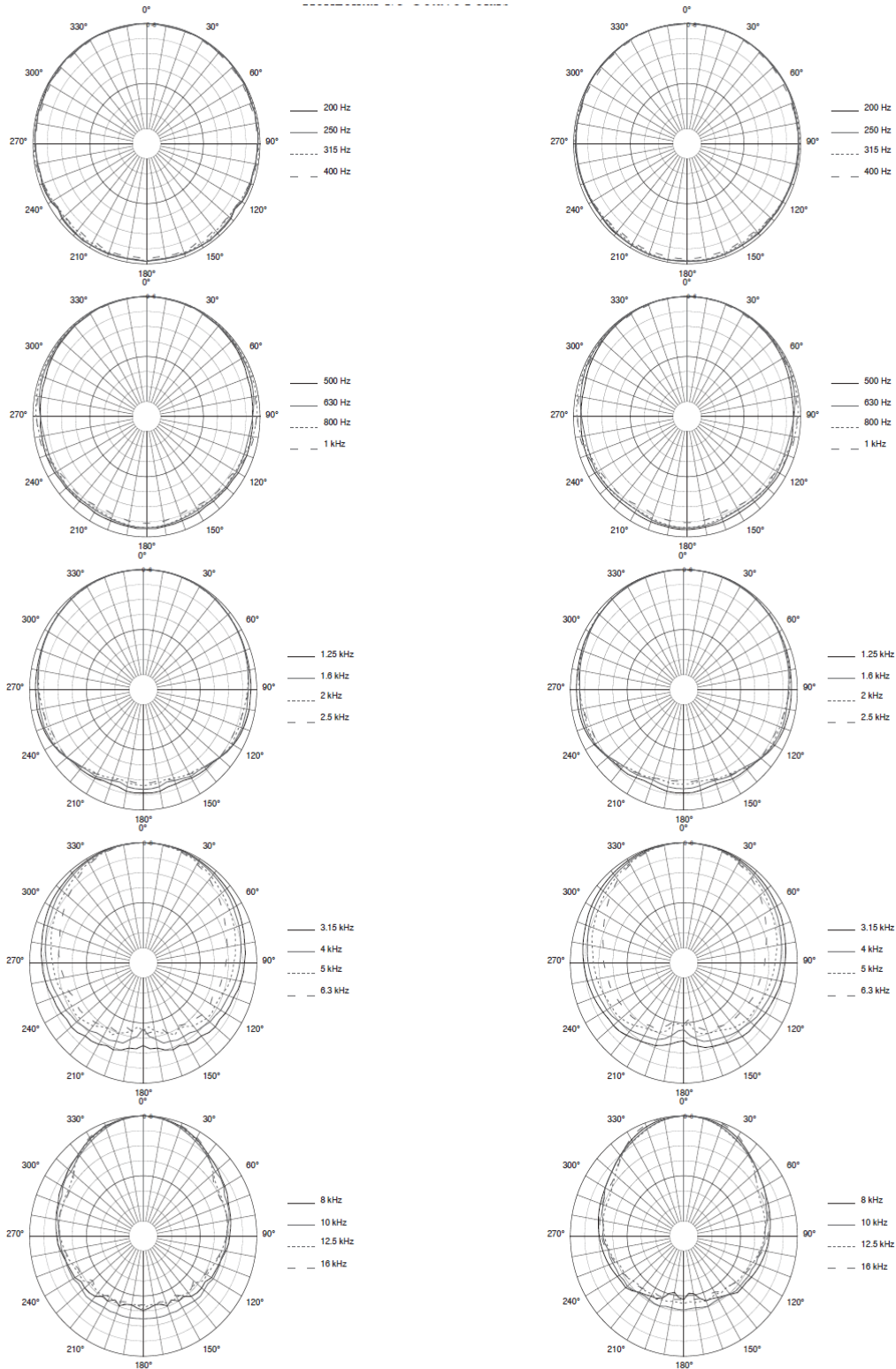
Einstellung „breit“:



Einstellung „eng“:



Polardiagramme:

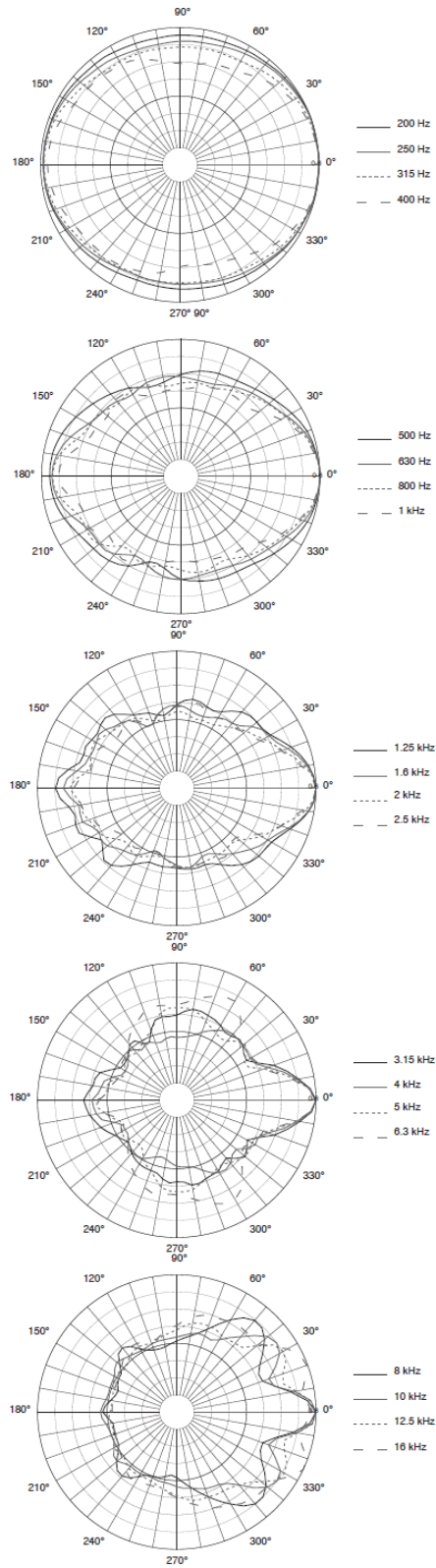
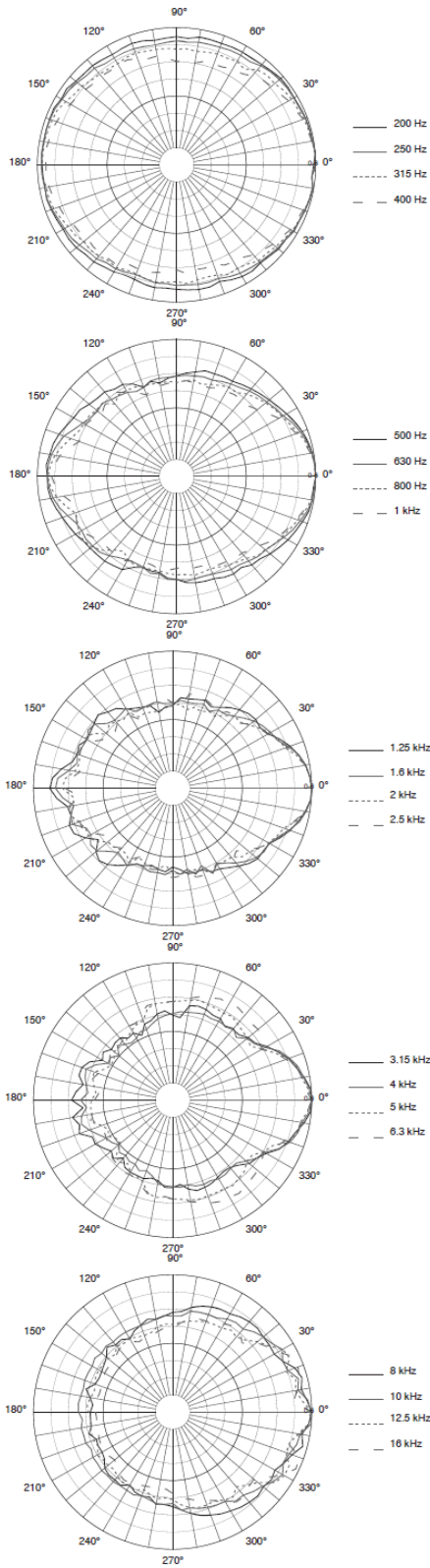


Horizontal: Einstellung „breit“

Einstellung „eng“

Vertikal: Einstellung „breit“

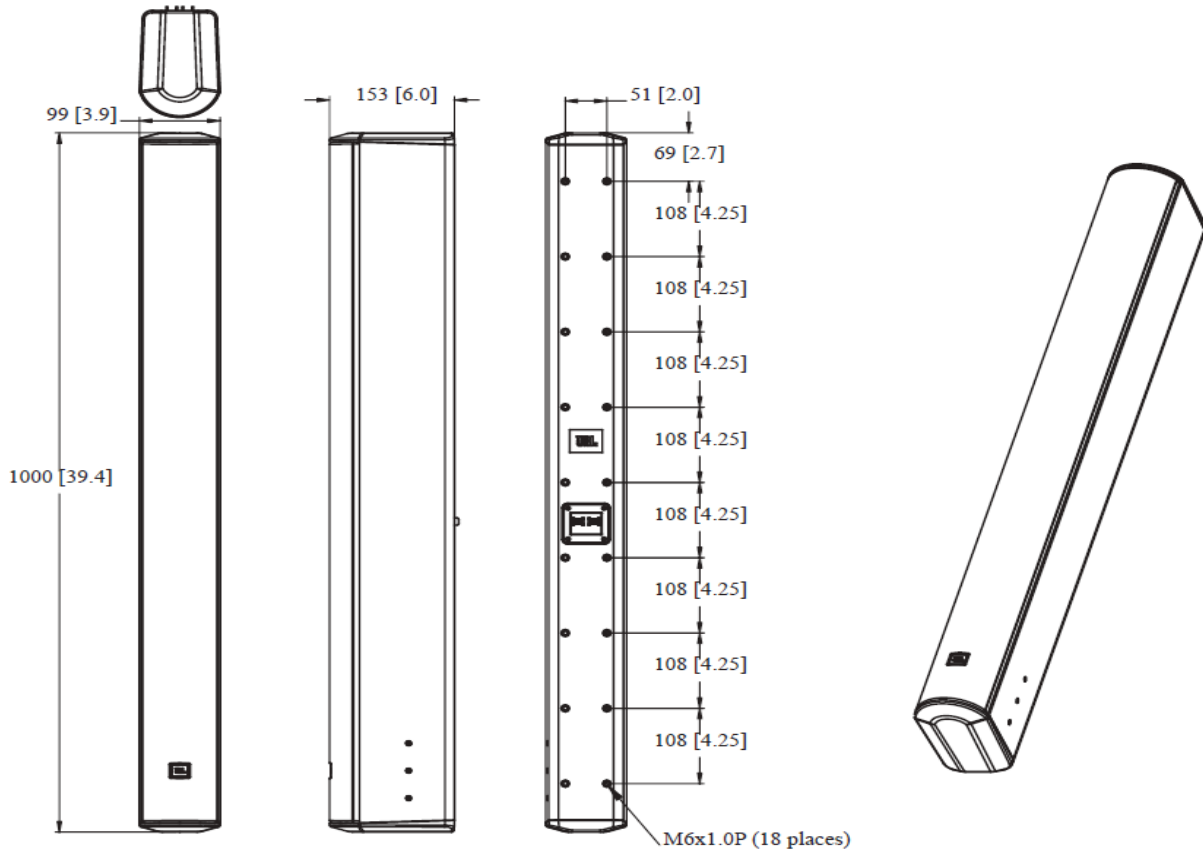
Einstellung „eng“



Technische Daten:

Bezeichnung	PLA-2861 Einstellung „breit“	PLA-2861 Einstellung „eng“
Nennbelastbarkeit bei 100V	120W / 60W / 30W	120W / 60W / 30W
Nennbelastbarkeit bei 8Ohm	3250W max. 2 Stunden; 200W max. 100 Stunden	3250W max. 2 Stunden; 200W max. 100 Stunden
Frequenzgang	120Hz – 20kHz (-10dB)	120Hz – 20kHz (-10dB)
Schalldruckpegel, 1W/1m	Betriebsart Sprache: 93 dB, Betriebsart Musik: 90 dB	Betriebsart Sprache: 96 dB, Betriebsart Musik: 93 dB
Schalldruckpegel, SPLmax/4m	Betriebsart Sprache: 118 dB, Betriebsart Musik: 115 dB	Betriebsart Sprache: 121 dB, Betriebsart Musik: 118 dB
Öffnungswinkel horizontal, -6dB, 1kHz - 4kHz	150° +/- 20°	150° +/- 20°
Öffnungswinkel vertikal, -6dB, 2kHz - 16kHz	40° +/- 10°	15° +/- 10°
Betriebsarten	Sprache oder Musik	
Maße (H x B x T)	1000x99x153mm	
Gewicht	7,2kg	
Material	Fiberglas-verstärktes ABS-Gehäuse, lackiertes Aluminium Gitter	
Schutzklasse	IP55	
Befestigung (optional)	Wandhalter schwenk-neigbar PWH-080W Wandhalter bündige Montage PWH-080F Masthalter PWH-080M Stativhalter PWH-080S	
Anschluss	3-polige Klemme	
Farbe	schwarz (S) oder weiß (W)	
Zertifiziert nach.	EN 54-24 Typ B	
Wandhalterung	PWH-080W Neigung +/- 15° mit 5° Rastung	

Technische Zeichnung:



Maße in mm [in]